

EKM

Standard, Endurance 1.000h to 1.500h at 105°C
 Rated voltage range: 6,3V to 100V, Nominal capacitance range: 0,47µF to 10.000µF
 Size range: Ø 8,7 x 12,7mm to Ø 16,5 x 36,5mm
 RoHS compliant
 Special types on request


Specifications

	Characteristics									
Temperature range	- 40°C to +105°C									
Rated voltage range	6,3V to 100V									
Capacitance tolerance	-10/ +50%, other on request (at 20°C, 100Hz)									
Leakage current I_{ra}	$I_{ra}=0,0015 \cdot C_R \cdot V_R + 2\mu A$ or 5µA, whichever is greater, (I_{ra} [µA], C_R : Rated capacitance [µF], V_R : Rated voltage [V]) (at 20°C, after 5 minutes)									
Dissipation factor $\tan \delta$ (D.F.)	Rated voltage (V_R)	6,3V	10V	16V	25V	40V	50V	63V	100V	
	$\tan \delta_{max}$	0,25	0,20	0,16	0,14	0,12	0,10	0,08	0,07	(at 20°C, 100Hz)
	When nominal capacitance exceeds 1.000µF, add 0,02 to the value above for each 1.000µF increase									
Low temperature characteristics Z_{max}-factor	Rated voltage (V_R)	6,3V	10V	16V	25V	40V	50V	63V	100V	
	$Z(-40^\circ C)/(20^\circ C)$	2	2	2	2	2	2	2	2	(100Hz)
Endurance	The following specifications shall be satisfied when the capacitors are restored to 20°C after the rated voltage is applied for 1.000 hours to 1.500 hours at 105°C.									
	Capacitance tolerance	$\Delta C/C0 \leq \pm 20\%$								
	D.F. ($\tan \delta$)	$\Delta \tan \delta \leq +200\%$ of the initial specification value								
	Leakage current (I_{ra})	$I_{ra} \leq$ the initial specified value								
Shelf life	The following specifications shall be satisfied when the capacitors are restored to 20°C after exposing them for 1.000 hours at 105°C without voltage applied.									
	Capacitance tolerance	$\Delta C/C0 \leq \pm 20\%$								
	D.F. ($\tan \delta$)	$\Delta \tan \delta \leq +200\%$ of the initial specification value								
	Leakage current (I_{ra})	$I_{ra} \leq +200\%$ of the initial specification value								
Surge voltage test	The capacitors shall be subjected to 1.000 cycles each consisting of charging with the specified surge voltage for 30±5 seconds through a protective resistor ($R=0,1/C_R$) and open-circuiting for 330 seconds at 105°C. The following specifications shall be satisfied when the capacitors are restored to 20°C.									
	Rated voltage (V_R)	6,3V	10V	16V	25V	40V	50V	63V	100V	
	Surge voltage (V_S)	7,2V	11,5V	18,4V	28,8V	46V	57,5V	72,5V	115V	
	Appearance	No significant damage								
	Capacitance tolerance	$\Delta C/C0 \leq \pm 10\%$								
	D.F. ($\tan \delta$)	$\Delta \tan \delta \leq$ the initial specified value								
	Leakage current (I_{ra})	$I_{ra} \leq$ the initial specified value								

FROLYT Kondensatoren und Bauelemente GmbH

ISO 9001

Tel.: +49 3731 571-300

Fax: +49 3731 571-317

e-mail: info@frolyt.de

Website: www.frolyt.de

Address: Dammstraße 46

Germany-09599 Freiberg/ Saxony

Aluminum-electrolytic capacitors, Insulated, Polarized, Pulse proof,
Endurance at least 1.000h to 1.500h at +105°C

EKM

Generic specification:
DIN EN 60384-1

Sectional specification:
DIN EN 60384-4
without quality assessment

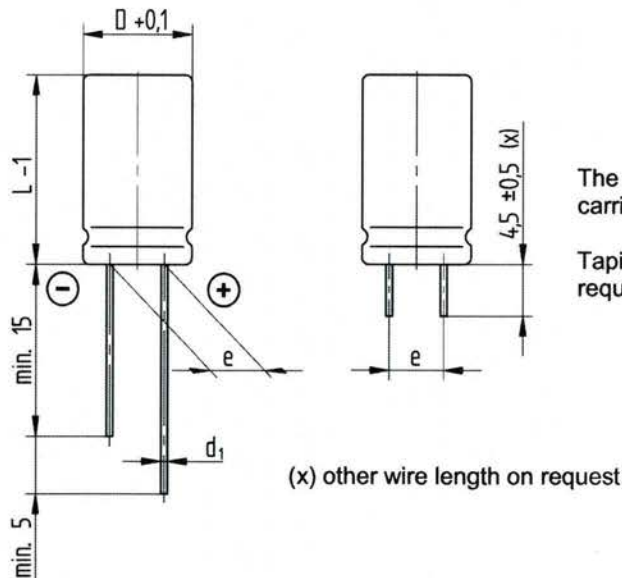
Operating temperature range:
- 40°C to +105°C

Climatic category:
40/105/56

Capacitance range:
-10% / +50%
(other on request)

Surge voltage V_S :
 $V_S = 1,15 \cdot V_R$

Leakage current I_{ra} :
measured at V_R at +20°C
 $I_{ra} \leq 0,0015 \cdot C_R \cdot V_R + 2\mu A$ or $5\mu A$
(after 5 minutes, whichever is greater)
 C_R : Rated capacitance (μF)
 V_R : Rated voltage (V)



The identification of polarity is carried out by the stamp image.

Taping specifications on request

Dimensions (mm)				
D	8,7	10,0	12,5	16,5
d_1 wire \emptyset	0,6	0,6	0,8(*)	0,8
$e \pm 0,5$	5,0	5,0	5,0	7,5
Endurance at least				
Ambient temperature	$\emptyset \leq 8,7$ mm	$\emptyset 10,0$ mm	$\emptyset 12,5$ mm	$\emptyset 16,5$ mm
$\leq +40^\circ C$	100.000h	100.000h	100.000h	150.000h
+85°C	4.000h	4.000h	4.000h	6.000h
+105°C	1.000h	1.000h	1.000h	1.500h

(*) 0,6 mm on request

Dimensions Overview D x L								
Capacitance C_R [μF]	Rated voltage V_R [V]							
	6,3	10	16	25	40	50	63	100
0,47								8,7 x 12,7
1,0							8,7 x 12,7	8,7 x 12,7
1,5						8,7 x 12,7	8,7 x 12,7	8,7 x 12,7
2,2					8,7 x 12,7	8,7 x 12,7	8,7 x 12,7	8,7 x 12,7
3,3				8,7 x 12,7	8,7 x 12,7	8,7 x 12,7	8,7 x 12,7	8,7 x 12,7
4,7			8,7 x 12,7	8,7 x 12,7	8,7 x 12,7	8,7 x 12,7	8,7 x 12,7	8,7 x 12,7
6,8		8,7 x 12,7	8,7 x 12,7	8,7 x 12,7	8,7 x 12,7	8,7 x 12,7	8,7 x 12,7	8,7 x 12,7
10	8,7 x 12,7	8,7 x 12,7	8,7 x 12,7	8,7 x 12,7	8,7 x 12,7	8,7 x 12,7	8,7 x 12,7	8,7 x 12,7
15	8,7 x 12,7	8,7 x 12,7	8,7 x 12,7	8,7 x 12,7	8,7 x 12,7	8,7 x 12,7	8,7 x 12,7	8,7 x 12,7
22	8,7 x 12,7	8,7 x 12,7	8,7 x 12,7	8,7 x 12,7	8,7 x 12,7	8,7 x 12,7	8,7 x 12,7	10,0 x 12,7
33	8,7 x 12,7	8,7 x 12,7	8,7 x 12,7	8,7 x 12,7	8,7 x 12,7	8,7 x 12,7	10,0 x 12,7	10,0 x 16,5
47	8,7 x 12,7	8,7 x 12,7	8,7 x 12,7	8,7 x 12,7	8,7 x 12,7	8,7 x 12,7	10,0 x 12,7	10,0 x 21,0
68	8,7 x 12,7	8,7 x 12,7	8,7 x 12,7	8,7 x 12,7	8,7 x 12,7	10,0 x 12,7	10,0 x 16,5	12,5 x 21,0
100	8,7 x 12,7	8,7 x 12,7	8,7 x 12,7	8,7 x 12,7	10,0 x 12,7	10,0 x 16,5	10,0 x 21,0	12,5 x 25,0
150	8,7 x 12,7	8,7 x 12,7	8,7 x 12,7	10,0 x 12,7	10,0 x 16,5	10,0 x 21,0	12,5 x 21,0	16,5 x 26,0
220	8,7 x 12,7	8,7 x 12,7	10,0 x 12,7	10,0 x 16,5	10,0 x 21,0	12,5 x 21,0	12,5 x 25,0	16,5 x 30,0
330	10,0 x 12,7	10,0 x 16,5	10,0 x 16,5	10,0 x 21,0	12,5 x 21,0	12,5 x 25,0	16,5 x 26,0	16,5 x 36,5
470	10,0 x 12,7	10,0 x 16,5	10,0 x 21,0	12,5 x 21,0	12,5 x 25,0	16,5 x 26,0	16,5 x 26,0	16,5 x 36,5
680	10,0 x 16,5	10,0 x 21,0	12,5 x 21,0	12,5 x 25,0	16,5 x 26,0	16,5 x 30,0	16,5 x 36,5	16,5 x 36,5

Dimensions Overview D x L

Capacitance C _R [μF]	Rated voltage V _R [V]							
	6,3	10	16	25	40	50	63	100
1 000	10,0 x 21,0	12,5 x 21,0	12,5 x 25,0	16,5 x 26,0	16,5 x 30,0	16,5 x 30,0	16,5 x 36,5	
1 500	12,5 x 21,0	12,5 x 25,0	16,5 x 26,0	16,5 x 30,0	16,5 x 36,5	16,5 x 36,5		
2 200	12,5 x 25,0	16,5 x 26,0	16,5 x 26,0	16,5 x 36,5	16,5 x 36,5			
3 300	16,5 x 26,0	16,5 x 26,0	16,5 x 30,0	16,5 x 36,5				
4 700	16,5 x 30,0	16,5 x 36,5	16,5 x 36,5					
6 800	16,5 x 30,0	16,5 x 36,5						
10 000	16,5 x 36,5							

Technical specifications

Rated cap. C _R [μF]	Rated voltage V _R [V]	Size D x L [mm]	tan δ 100Hz +20°C (max)	ESR [Ω] 100Hz +20°C (max)	Z [Ω] 10kHz		I~ [mA]* 100Hz +105°C	Ordering information for FROLYT electrolytic capacitors
					+20°C (max)	- 40°C (max)		
10	6,3	8,7 x 12,7	0,25	39,79	22,00	360,00	42	Series • Rated capacitance/ Rated voltage • Capacitance tolerance • Dimensions (Diameter x Length) • Additional requirements Ordering example: EKM 220μF 25V, +50% / -10%, 10,0 x 16,5mm, cut 4,5mm
15	6,3	8,7 x 12,7	0,25	26,53	14,67	240,00	52	
22	6,3	8,7 x 12,7	0,25	18,09	10,00	163,64	63	
33	6,3	8,7 x 12,7	0,25	12,06	6,67	109,09	77	
47	6,3	8,7 x 12,7	0,25	8,47	4,68	76,60	91	
68	6,3	8,7 x 12,7	0,25	5,85	3,24	52,94	110	
100	6,3	8,7 x 12,7	0,25	3,98	2,20	36,00	133	
150	6,3	8,7 x 12,7	0,25	2,65	1,47	24,00	163	
220	6,3	8,7 x 12,7	0,25	1,81	1,00	16,36	198	
330	6,3	10,0 x 12,7	0,25	1,21	0,67	10,91	256	
470	6,3	10,0 x 12,7	0,25	0,85	0,47	7,66	305	
680	6,3	10,0 x 16,5	0,25	0,59	0,32	5,29	395	
1 000	6,3	10,0 x 21,0	0,25	0,40	0,22	3,60	484	
1 500	6,3	12,5 x 21,0	0,25	0,27	0,15	2,40	630	
2 200	6,3	12,5 x 25,0	0,27	0,20	0,10	1,64	771	
3 300	6,3	16,5 x 26,0	0,29	0,14	0,07	1,09	986	
4 700	6,3	16,5 x 30,0	0,31	0,10	0,05	0,77	1 146	
6 800	6,3	16,5 x 30,0	0,35	0,08	0,05	0,53	1 298	
10 000	6,3	16,5 x 36,5	0,43	0,07	0,05	0,36	1 519	
6,8	10	8,7 x 12,7	0,20	46,81	26,47	323,53	39	
10	10	8,7 x 12,7	0,20	31,83	18,00	220,00	47	
15	10	8,7 x 12,7	0,20	21,22	12,00	146,67	58	
22	10	8,7 x 12,7	0,20	14,47	8,18	100,00	70	
33	10	8,7 x 12,7	0,20	9,65	5,45	66,67	86	
47	10	8,7 x 12,7	0,20	6,77	3,83	46,81	102	
68	10	8,7 x 12,7	0,20	4,68	2,65	32,35	123	
100	10	8,7 x 12,7	0,20	3,18	1,80	22,00	149	
150	10	8,7 x 12,7	0,20	2,12	1,20	14,67	183	
220	10	8,7 x 12,7	0,20	1,45	0,82	10,00	221	
330	10	10,0 x 16,5	0,20	0,96	0,55	6,67	308	
470	10	10,0 x 16,5	0,20	0,68	0,38	4,68	367	
680	10	10,0 x 21,0	0,20	0,47	0,26	3,24	446	
1 000	10	12,5 x 21,0	0,20	0,32	0,18	2,20	575	
1 500	10	12,5 x 25,0	0,20	0,21	0,12	1,47	739	
2 200	10	16,5 x 26,0	0,22	0,16	0,08	1,00	924	
3 300	10	16,5 x 26,0	0,24	0,12	0,05	0,67	1 083	
4 700	10	16,5 x 36,5	0,26	0,09	0,05	0,47	1 339	
6 800	10	16,5 x 36,5	0,30	0,07	0,05	0,32	1 500	

* I~ (Rated ripple current) refers to an increase in temperature of 3K, special requirements or special types on request

Technical specifications

Rated cap. C _R [μF]	Rated voltage V _R [V]	Size D x L [mm]	tan δ 100Hz +20°C (max)	ESR [Ω] 100Hz +20°C (max)	Z [Ω] 10kHz		I~ [mA]* 100Hz +105°C	Ordering information for FROLYT electrolytic capacitors
					+20°C (max)	- 40°C (max)		
4,7	16	8,7 x 12,7	0,16	54,18	27,66	361,70	36	Series • Rated capacitance/ Rated voltage • Capacitance tolerance • Dimensions (Diameter x Length) • Additional requirements Ordering example: EKM 220μF 25V, +50% / -10%, 10,0 x 16,5mm, cut 4,5mm
6,8	16	8,7 x 12,7	0,16	37,45	19,12	250,00	43	
10	16	8,7 x 12,7	0,16	25,46	13,00	170,00	53	
15	16	8,7 x 12,7	0,16	16,98	8,67	113,33	65	
22	16	8,7 x 12,7	0,16	11,57	5,91	77,27	78	
33	16	8,7 x 12,7	0,16	7,72	3,94	51,52	96	
47	16	8,7 x 12,7	0,16	5,42	2,77	36,17	114	
68	16	8,7 x 12,7	0,16	3,74	1,91	25,00	137	
100	16	8,7 x 12,7	0,16	2,55	1,30	17,00	167	
150	16	8,7 x 12,7	0,16	1,70	0,87	11,33	204	
220	16	10,0 x 12,7	0,16	1,16	0,59	7,73	261	
330	16	10,0 x 16,5	0,16	0,77	0,39	5,15	344	
470	16	10,0 x 21,0	0,16	0,54	0,28	3,62	414	
680	16	12,5 x 21,0	0,16	0,37	0,19	2,50	530	
1 000	16	12,5 x 25,0	0,16	0,25	0,13	1,70	675	
1 500	16	16,5 x 26,0	0,16	0,17	0,09	1,13	895	
2 200	16	16,5 x 26,0	0,18	0,13	0,06	0,77	1 021	
3 300	16	16,5 x 30,0	0,20	0,10	0,05	0,52	1 196	
4 700	16	16,5 x 36,5	0,22	0,07	0,05	0,36	1 456	
3,3	25	8,7 x 12,7	0,14	67,52	30,30	363,64	32	
4,7	25	8,7 x 12,7	0,14	47,41	21,28	255,32	39	
6,8	25	8,7 x 12,7	0,14	32,77	14,71	176,47	46	
10	25	8,7 x 12,7	0,14	22,28	10,00	120,00	56	
15	25	8,7 x 12,7	0,14	14,85	6,67	80,00	69	
22	25	8,7 x 12,7	0,14	10,13	4,55	54,55	84	
33	25	8,7 x 12,7	0,14	6,75	3,03	36,36	102	
47	25	8,7 x 12,7	0,14	4,74	2,13	25,53	122	
68	25	8,7 x 12,7	0,14	3,28	1,47	17,65	147	
100	25	8,7 x 12,7	0,14	2,23	1,00	12,00	178	
150	25	10,0 x 12,7	0,14	1,49	0,67	8,00	230	
220	25	10,0 x 16,5	0,14	1,01	0,45	5,45	300	
330	25	10,0 x 21,0	0,14	0,68	0,30	3,64	371	
470	25	12,5 x 21,0	0,14	0,47	0,21	2,55	471	
680	25	12,5 x 25,0	0,14	0,33	0,15	1,76	595	
1 000	25	16,5 x 26,0	0,14	0,22	0,10	1,20	781	
1 500	25	16,5 x 30,0	0,14	0,15	0,07	0,80	964	
2 200	25	16,5 x 36,5	0,16	0,12	0,05	0,55	1 168	
3 300	25	16,5 x 36,5	0,18	0,09	0,05	0,36	1 349	
2,2	40	8,7 x 12,7	0,12	86,81	36,36	454,55	29	
3,3	40	8,7 x 12,7	0,12	57,87	24,24	303,03	35	
4,7	40	8,7 x 12,7	0,12	40,64	17,02	212,77	42	
6,8	40	8,7 x 12,7	0,12	28,09	11,76	147,06	50	
10	40	8,7 x 12,7	0,12	19,10	8,00	100,00	61	
15	40	8,7 x 12,7	0,12	12,73	5,33	66,67	75	
22	40	8,7 x 12,7	0,12	8,68	3,64	45,45	90	
33	40	8,7 x 12,7	0,12	5,79	2,42	30,30	111	
47	40	8,7 x 12,7	0,12	4,06	1,70	21,28	132	
68	40	8,7 x 12,7	0,12	2,81	1,18	14,71	159	
100	40	10,0 x 12,7	0,12	1,91	0,80	10,00	203	
150	40	10,0 x 16,5	0,12	1,27	0,53	6,67	268	
220	40	10,0 x 21,0	0,12	0,87	0,36	4,55	327	
330	40	12,5 x 21,0	0,12	0,58	0,24	3,03	426	
470	40	12,5 x 25,0	0,12	0,41	0,17	2,13	534	
680	40	16,5 x 26,0	0,12	0,28	0,12	1,47	695	
1 000	40	16,5 x 30,0	0,12	0,19	0,08	1,00	850	
1 500	40	16,5 x 36,5	0,12	0,13	0,05	0,67	1 114	
2 200	40	16,5 x 36,5	0,14	0,10	0,05	0,45	1 249	

* I~ (Rated ripple current) refers to an increase in temperature of 3K, special requirements or special types on request

Technical specifications

Rated cap. C_R [μF]	Rated voltage V_R [V]	Size D x L [mm]	tan δ 100Hz +20°C (max)	ESR [Ω] 100Hz +20°C (max)	Z [Ω] 10kHz		I~ [mA]* 100Hz +105°C	Ordering information for FROLYT electrolytic capacitors
					+20°C (max)	- 40°C (max)		
1,5	50	8,7 x 12,7	0,10	106,10	43,33	466,67	26	
2,2	50	8,7 x 12,7	0,10	72,34	29,55	318,18	31	
3,3	50	8,7 x 12,7	0,10	48,23	19,70	212,12	38	
4,7	50	8,7 x 12,7	0,10	33,86	13,83	148,94	46	
6,8	50	8,7 x 12,7	0,10	23,41	9,56	102,94	55	
10	50	8,7 x 12,7	0,10	15,92	6,50	70,00	67	
15	50	8,7 x 12,7	0,10	10,61	4,33	46,67	82	
22	50	8,7 x 12,7	0,10	7,23	2,95	31,82	99	
33	50	8,7 x 12,7	0,10	4,82	1,97	21,21	121	
47	50	8,7 x 12,7	0,10	3,39	1,38	14,89	145	
68	50	10,0 x 12,7	0,10	2,34	0,96	10,29	183	
100	50	10,0 x 16,5	0,10	1,59	0,65	7,00	240	
150	50	10,0 x 21,0	0,10	1,06	0,43	4,67	296	
220	50	12,5 x 21,0	0,10	0,72	0,30	3,18	381	
330	50	12,5 x 25,0	0,10	0,48	0,20	2,12	490	
470	50	16,5 x 26,0	0,10	0,34	0,14	1,49	633	
680	50	16,5 x 30,0	0,10	0,23	0,10	1,03	768	
1 000	50	16,5 x 30,0	0,10	0,16	0,07	0,70	931	
1 500	50	16,5 x 36,5	0,10	0,11	0,05	0,47	1 220	
1,0	63	8,7 x 12,7	0,08	127,32	60,00	560,00	24	
1,5	63	8,7 x 12,7	0,08	84,88	40,00	373,33	29	
2,2	63	8,7 x 12,7	0,08	57,87	27,27	254,55	35	
3,3	63	8,7 x 12,7	0,08	38,58	18,18	169,70	43	
4,7	63	8,7 x 12,7	0,08	27,09	12,77	119,15	51	
6,8	63	8,7 x 12,7	0,08	18,72	8,82	82,35	61	
10	63	8,7 x 12,7	0,08	12,73	6,00	56,00	75	
15	63	8,7 x 12,7	0,08	8,49	4,00	37,33	91	
22	63	8,7 x 12,7	0,08	5,79	2,73	25,45	111	
33	63	10,0 x 12,7	0,08	3,86	1,82	16,97	143	
47	63	10,0 x 12,7	0,08	2,71	1,28	11,91	171	
68	63	10,0 x 16,5	0,08	1,87	0,88	8,24	221	
100	63	10,0 x 21,0	0,08	1,27	0,60	5,60	270	
150	63	12,5 x 21,0	0,08	0,85	0,40	3,73	352	
220	63	12,5 x 25,0	0,08	0,58	0,27	2,55	448	
330	63	16,5 x 26,0	0,08	0,39	0,18	1,70	593	
470	63	16,5 x 26,0	0,08	0,27	0,13	1,19	708	
680	63	16,5 x 36,5	0,08	0,19	0,09	0,82	918	
1 000	63	16,5 x 36,5	0,08	0,13	0,06	0,56	1 114	
0,47	100	8,7 x 12,7	0,07	237,04	85,11	1063,83	17	
1,0	100	8,7 x 12,7	0,07	111,41	40,00	500,00	25	
1,5	100	8,7 x 12,7	0,07	74,27	26,67	333,33	31	
2,2	100	8,7 x 12,7	0,07	50,64	18,18	227,27	37	
3,3	100	8,7 x 12,7	0,07	33,76	12,12	151,52	46	
4,7	100	8,7 x 12,7	0,07	23,70	8,51	106,38	55	
6,8	100	8,7 x 12,7	0,07	16,38	5,88	73,53	66	
10	100	8,7 x 12,7	0,07	11,14	4,00	50,00	80	
15	100	8,7 x 12,7	0,07	7,43	2,67	33,33	98	
22	100	10,0 x 12,7	0,07	5,06	1,82	22,73	125	
33	100	10,0 x 16,5	0,07	3,38	1,21	15,15	164	
47	100	10,0 x 21,0	0,07	2,37	0,85	10,64	198	
68	100	12,5 x 21,0	0,07	1,64	0,59	7,35	253	
100	100	12,5 x 25,0	0,07	1,11	0,40	5,00	323	
150	100	16,5 x 26,0	0,07	0,74	0,27	3,33	428	
220	100	16,5 x 30,0	0,07	0,51	0,18	2,27	522	
330	100	16,5 x 36,5	0,07	0,34	0,12	1,52	684	
470	100	16,5 x 36,5	0,07	0,24	0,09	1,06	816	
680	100	16,5 x 36,5	0,07	0,16	0,06	0,74	982	

- Series
- Rated capacitance/ Rated voltage
- Capacitance tolerance
- Dimensions (Diameter x Length)
- Additional requirements

Ordering example: EKM 220μF 25V, +50% / -10%, 10,0 x 16,5mm, cut 4,5mm

* I~ (Rated ripple current) refers to an increase in temperature of 3K, special requirements or special types on request

All information provided in printed form requires a written confirmation in order to be legally binding within the meaning of §§463 and 480 II BGB (German Civil Code). Hence, the given data imply exclusively a product description and are not to be understood as assured qualities.